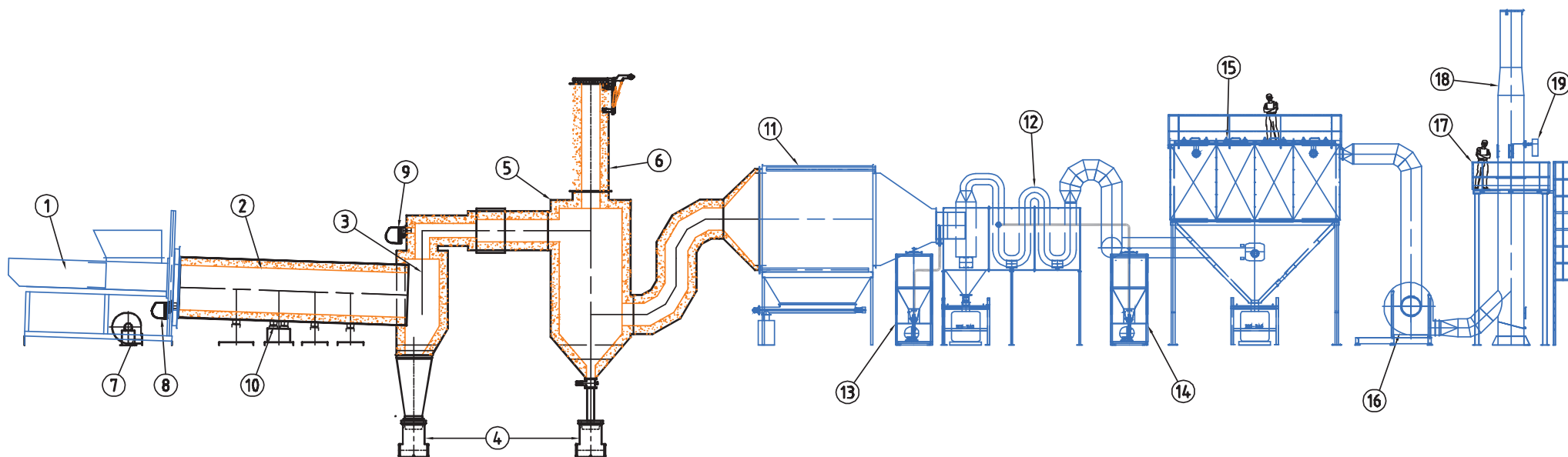


SCHEMAT INSTALACJI SPALARNI ODPADÓW



1. Automacyjny załadunek odpadów
2. Piec obrotowy
3. Komora odpopielania
4. Automacyjne usuwanie popiołów z pieca
5. Komora dopalania gazów spalinowych
6. By-pass
7. Wentylator powietrza pierwotnego

8. Palnik komory spalania
9. Palnik komory dopalania
10. Napęd mechaniczny
11. Rekuperator
12. Reaktor gazowy Nr 1 i Nr 2
13. Zasobnik i podajnik pierwszego reagenta
14. Zasobnik i podajnik drugiego reagenta

15. Kolumna filtrów ceramicznych
16. Wentylator wyciągowy
17. Podest do pomiarów emisji
18. Komin
19. Ciągły monitoring emisji

